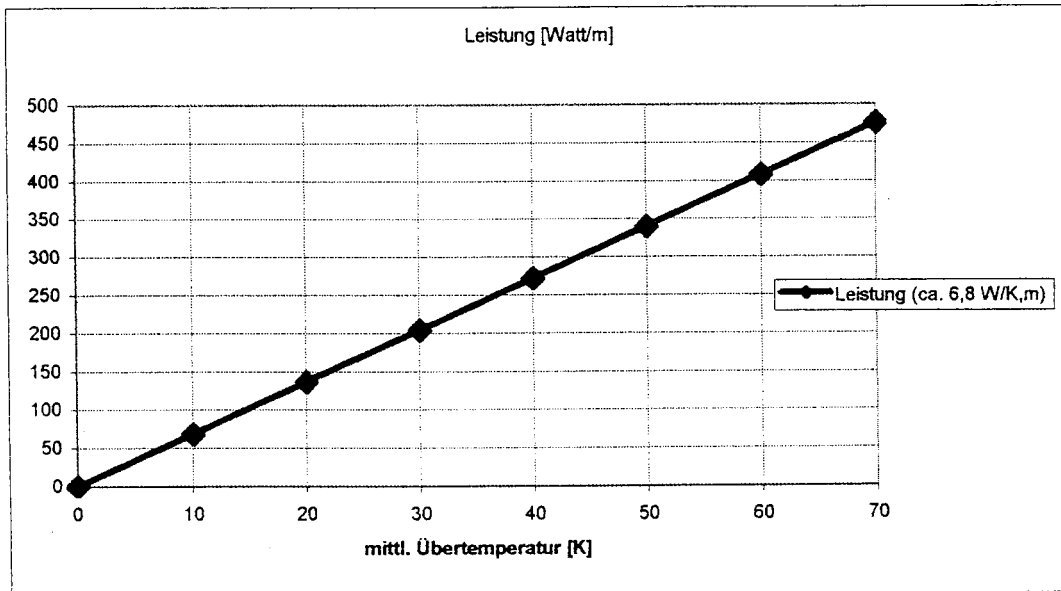


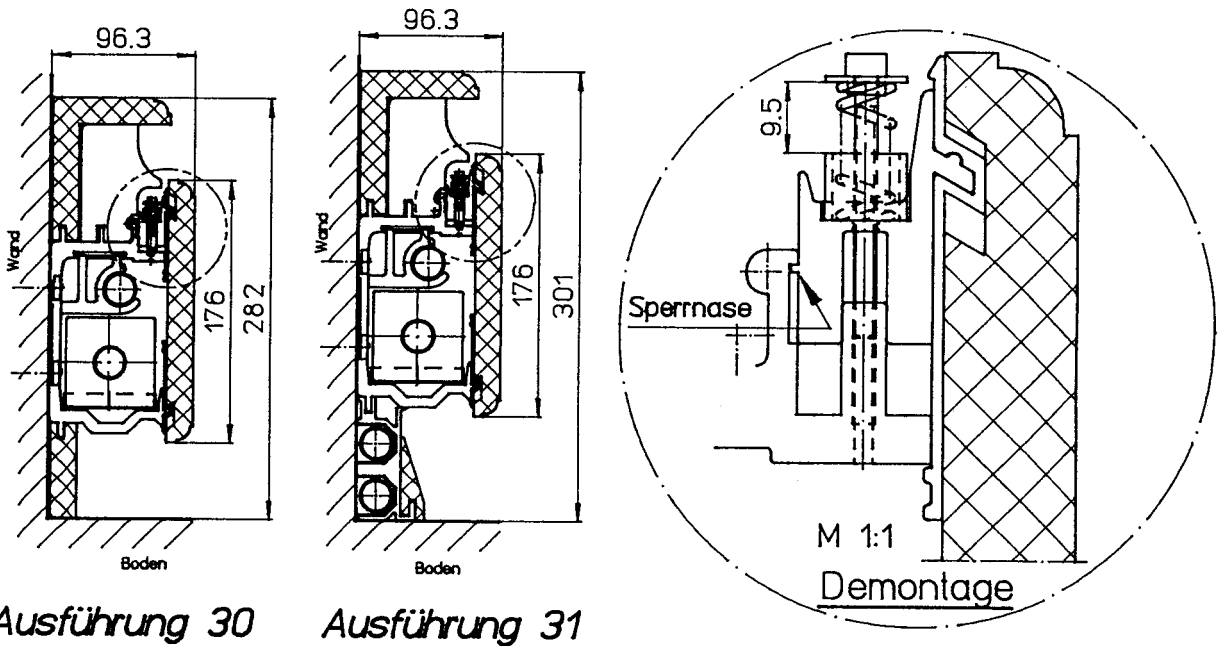
Leistungsverhalten HappyTherm[®] Heizleiste

Raumtemperatur 20 Grad C

Vorlauf	Grad C	30,0	40,0	50,0	60,0	70,0	80,0	90,0
Rücklauf	Grad C	27,2	34,3	41,4	48,5	55,6	62,7	70,0
Abkühlung	K	2,8	5,7	8,6	11,5	14,4	17,3	20,0
mittl. Übertemp. Delta t [K]		8,6	17,2	25,7	34,3	42,8	51,4	60,0
Leistung	W/m	58,0	116,0	175,0	234,0	294,0	353,0	414,0
Durchfluss	kg/h	17,84	17,53	17,53	17,52	17,58	17,57	17,83
Durchfluss	kg/s	0,00496	0,00487	0,00487	0,00487	0,00488	0,00488	0,00495
Geschwindigkeit	m/s	0,01578	0,01551	0,0155	0,0155	0,01556	0,01555	0,01577

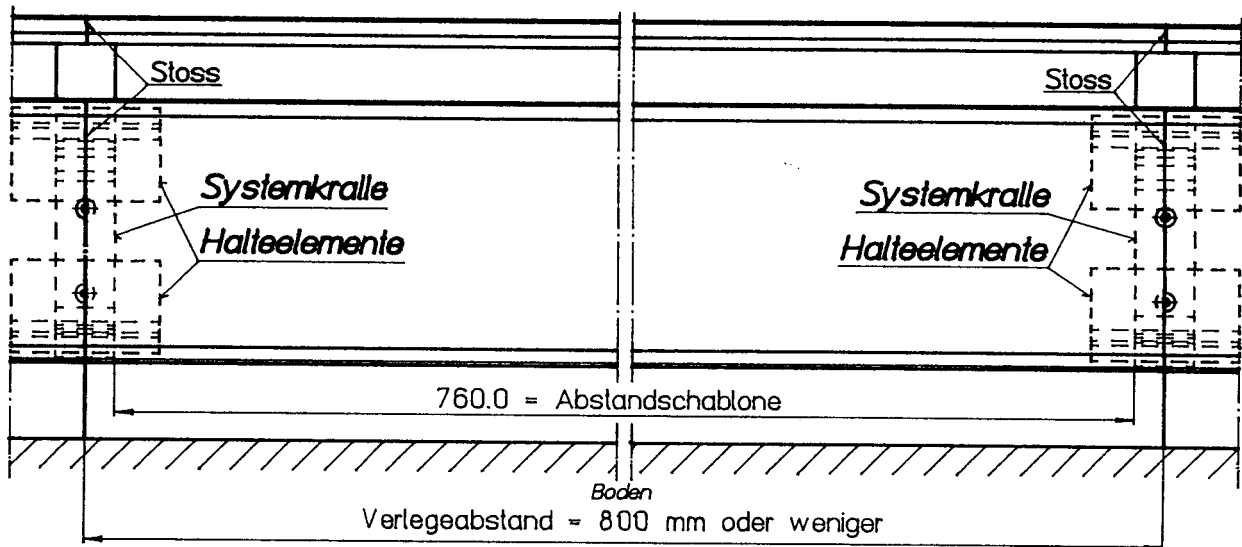


Für diese Unterlage behalten wir uns alle Rechte vor. Ohne unsere Zustimmung darf sie weder vervielfältigt, Dritten zugänglich gemacht, noch anders mitbrüchlich verwertet werden.

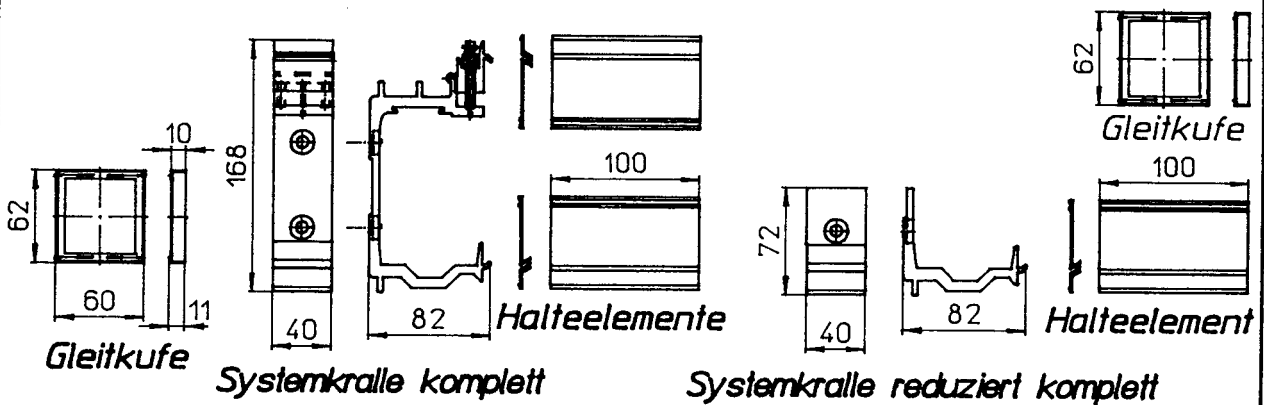


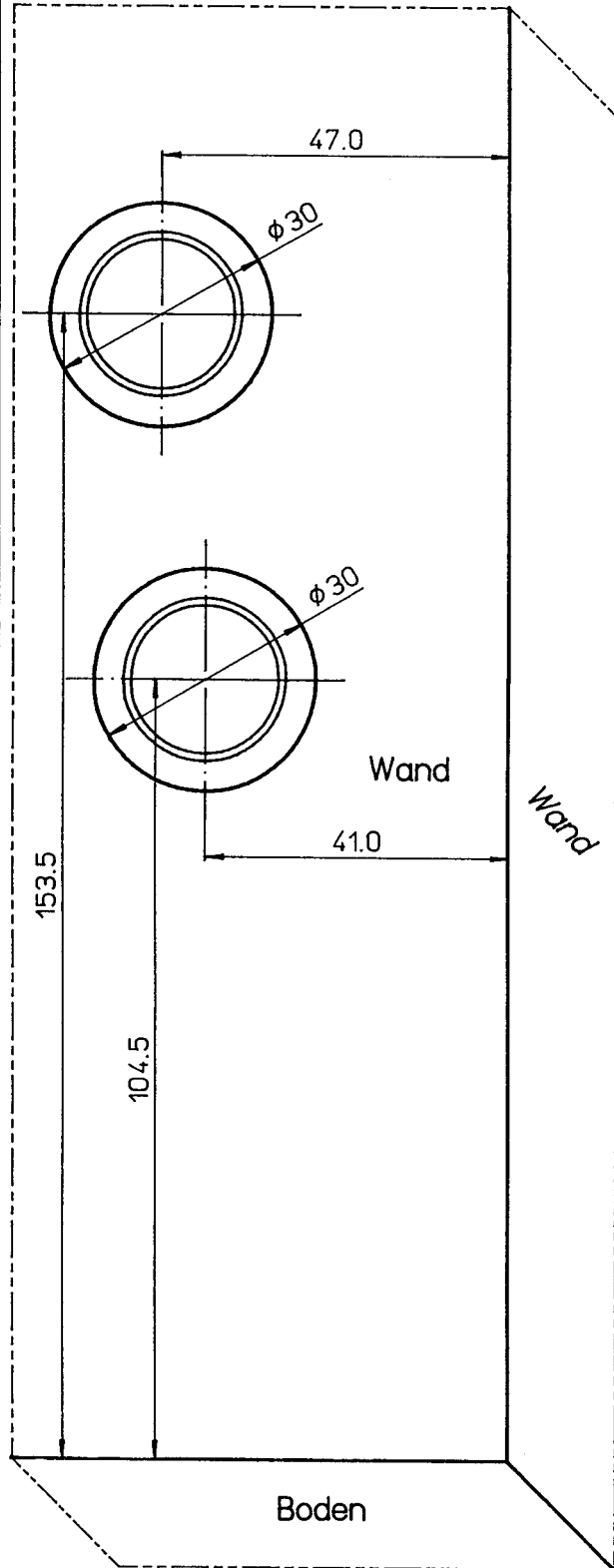
Ausführung 30

Ausführung 31

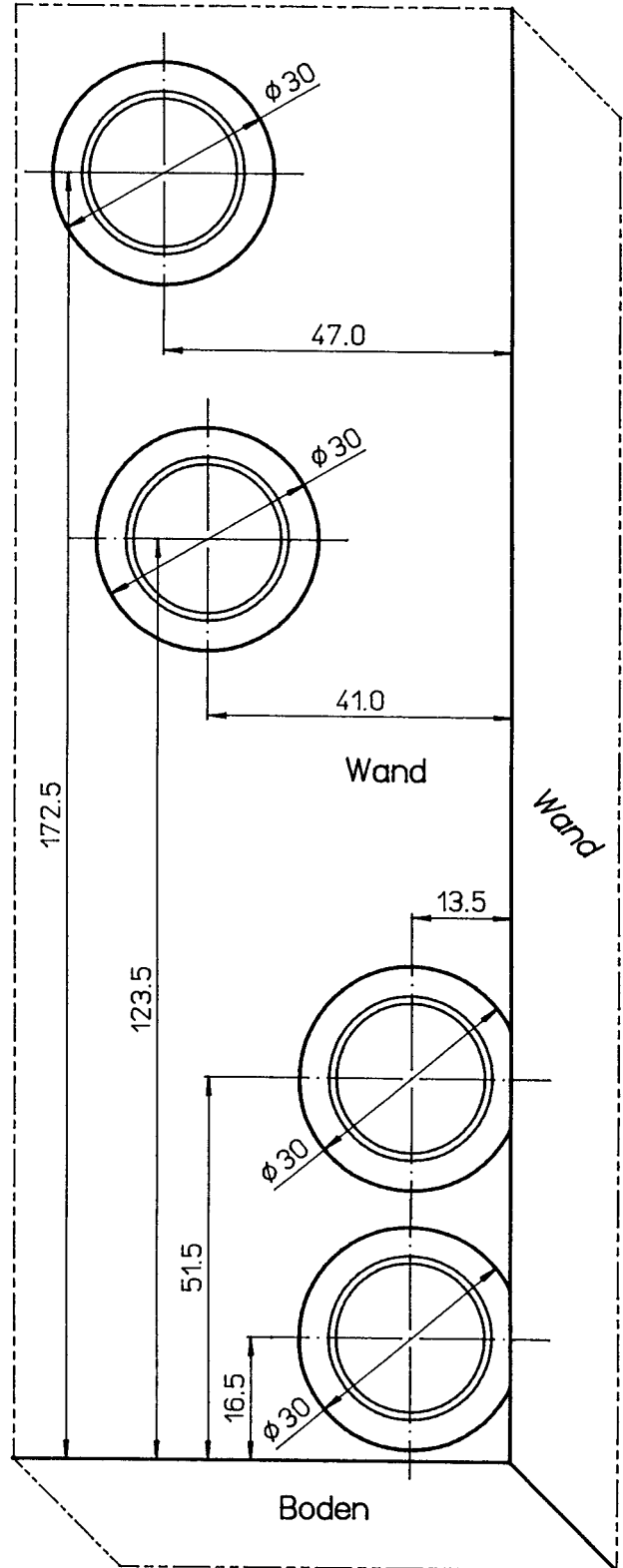


Für diese Unterlage behalten wir uns alle Rechte vor. Ohne unsere Zustimmung darf sie weder vervielfältigt, Dritten zugänglich gemacht, noch anders mißbräuchlich verwendet werden.





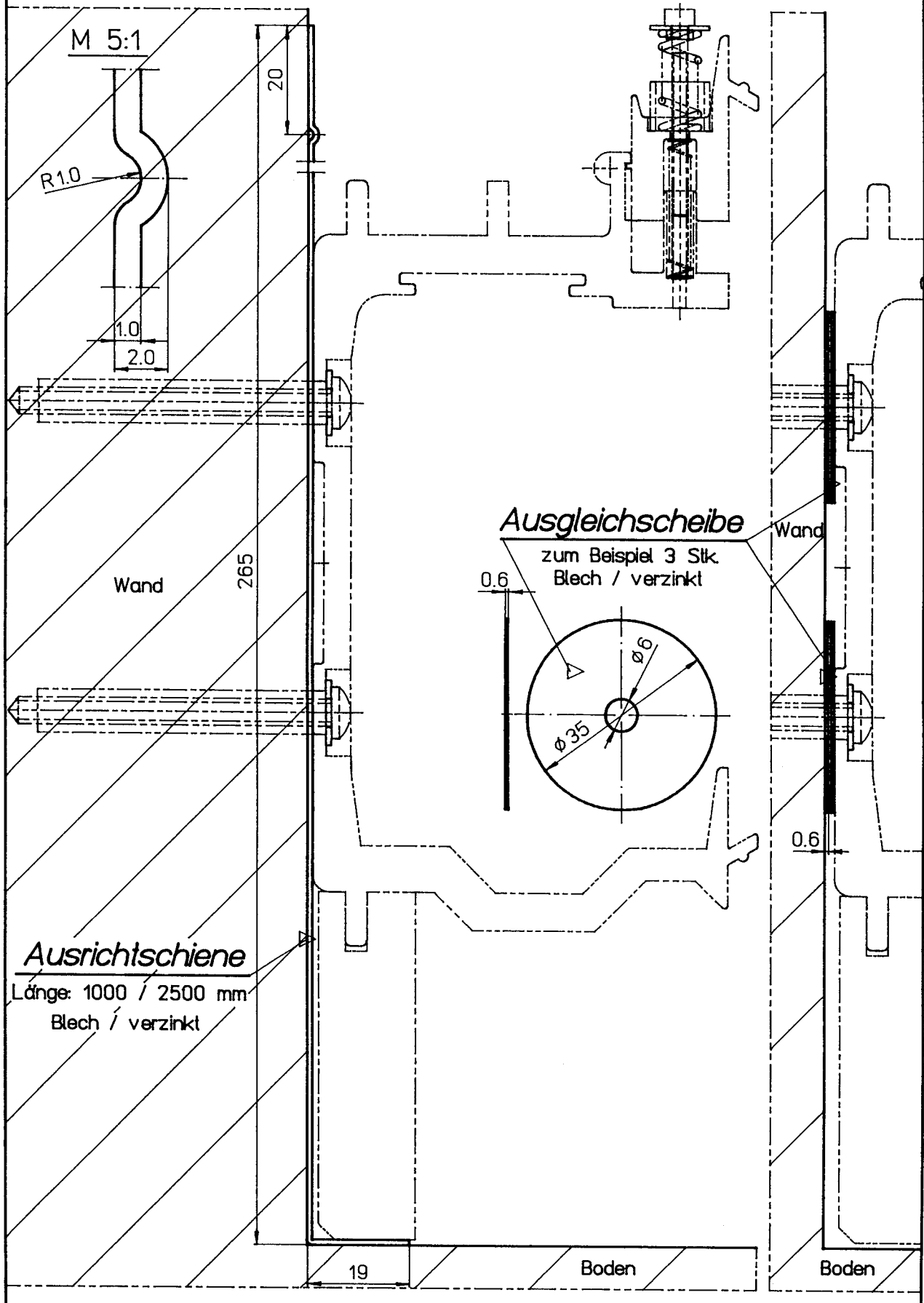
Ausführung 30



Ausführung 31

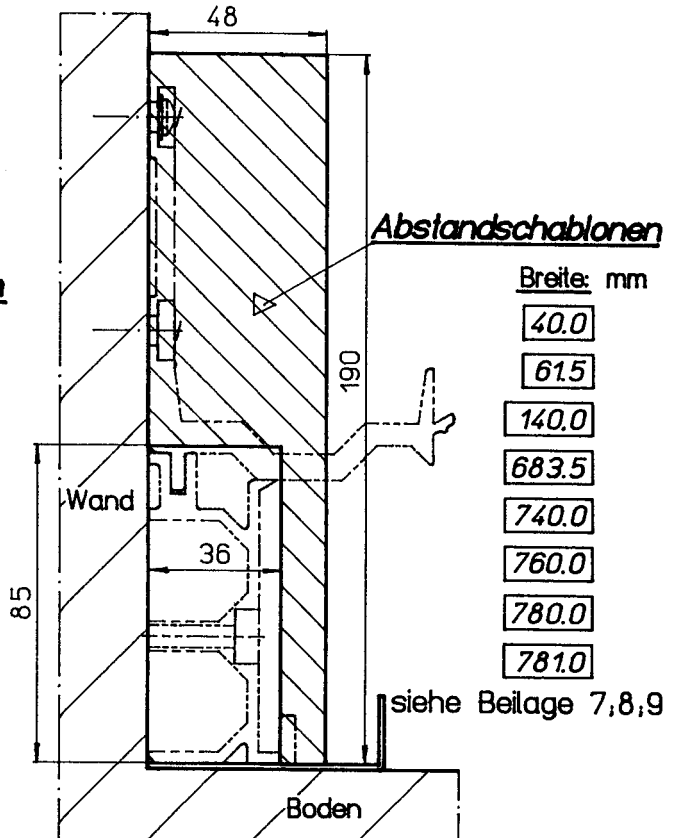
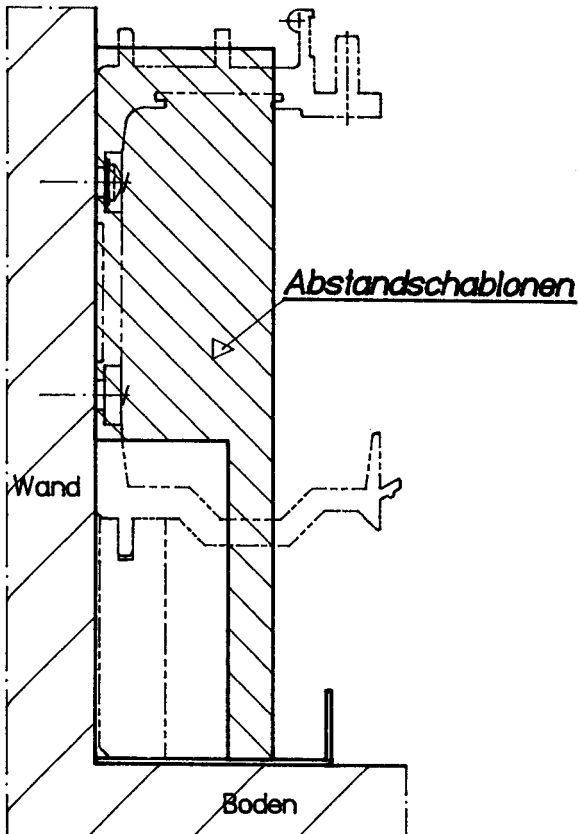
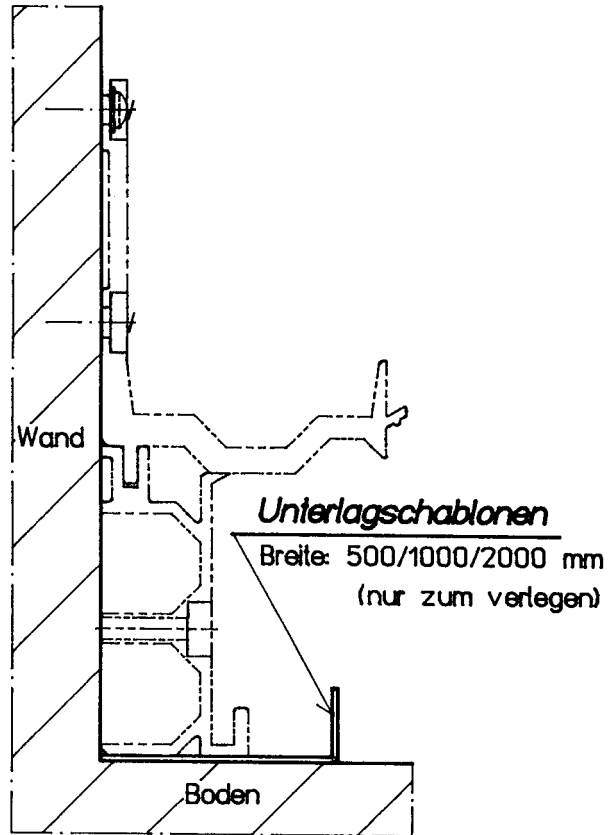
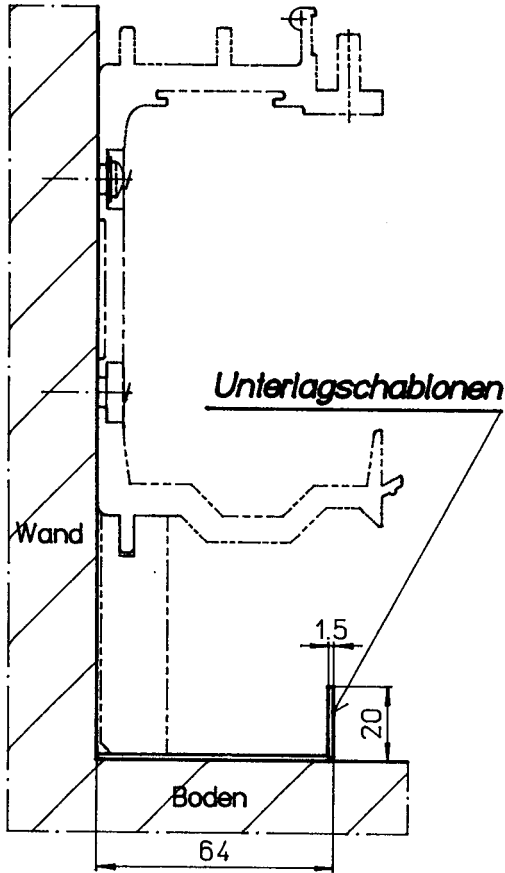
Für diese Unterlage behalten wir uns alle Rechte vor. Ohne unsere Zustimmung darf sie weder vervielfältigt, Dritten zugänglich gemacht, noch anders mißbräuchlich verwendet werden.

B 4



Für diese Unterlage behalten wir uns alle Rechte vor. Ohne unsere Zustimmung darf sie weder vervielfältigt, Driften zugänglich gemacht, noch anders mißbräuchlich verwendet werden.

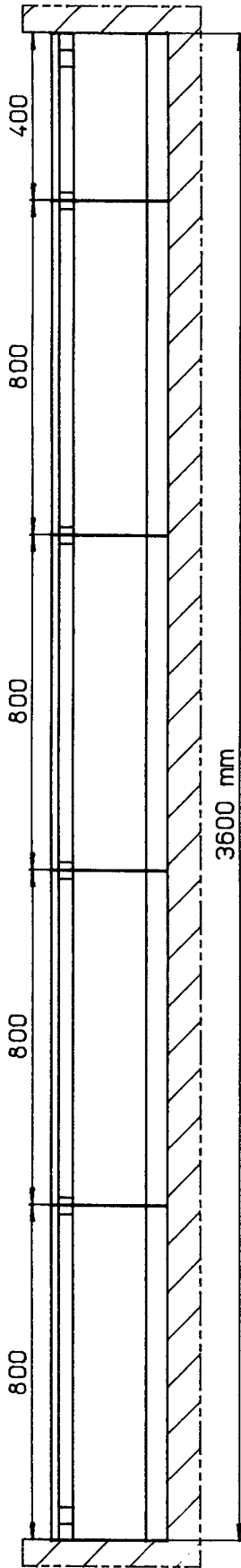
B 5



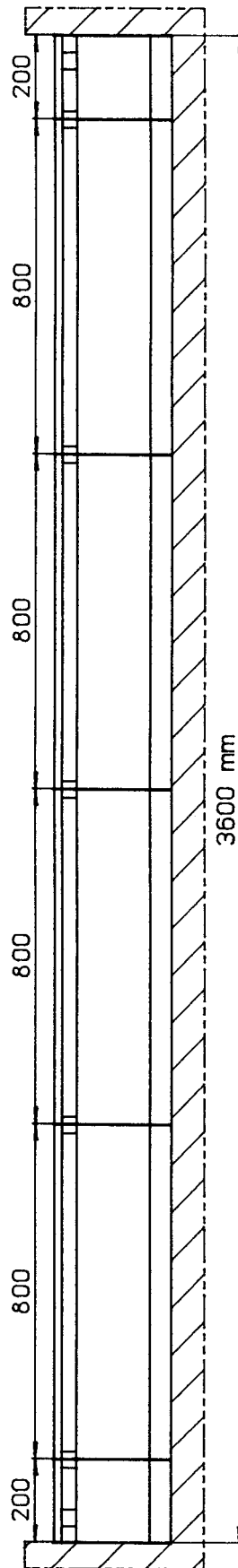
Für diese Unterlage behalten wir uns alle Rechte vor. Ohne unsere Zustimmung darf sie weder vervielfältigt, Dritten zugänglich gemacht, noch anders mißbräuchlich verwendet werden.

B 6

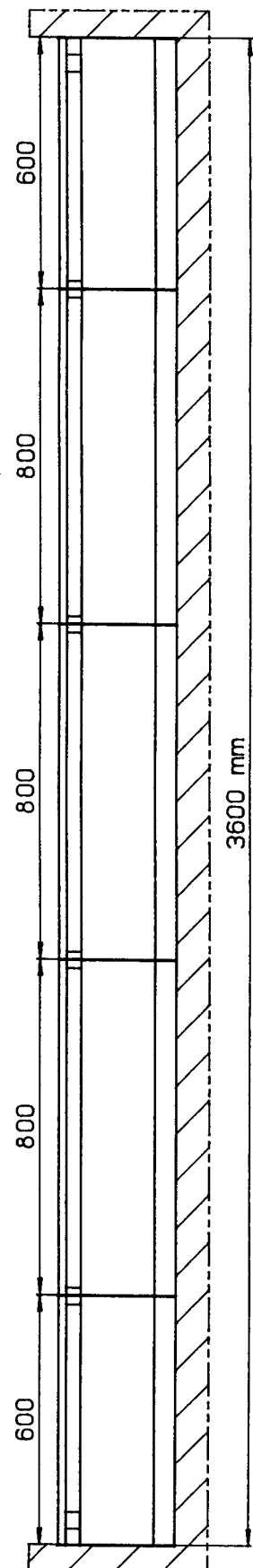
Ausführung: "Standard"



Ausführung: "Classic 1"

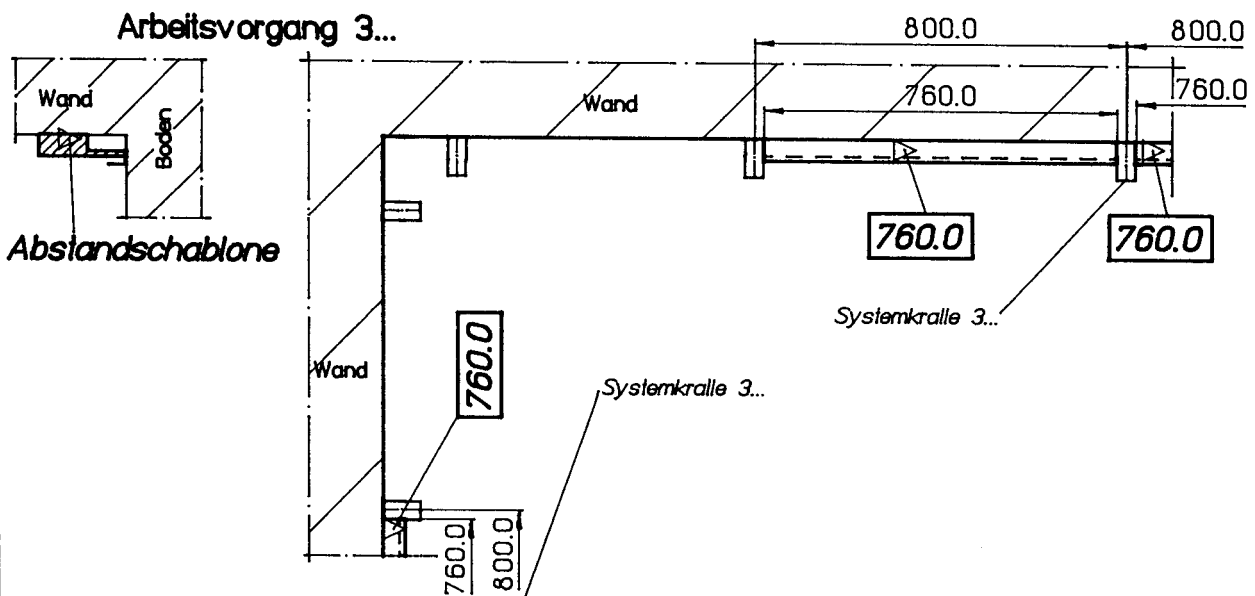
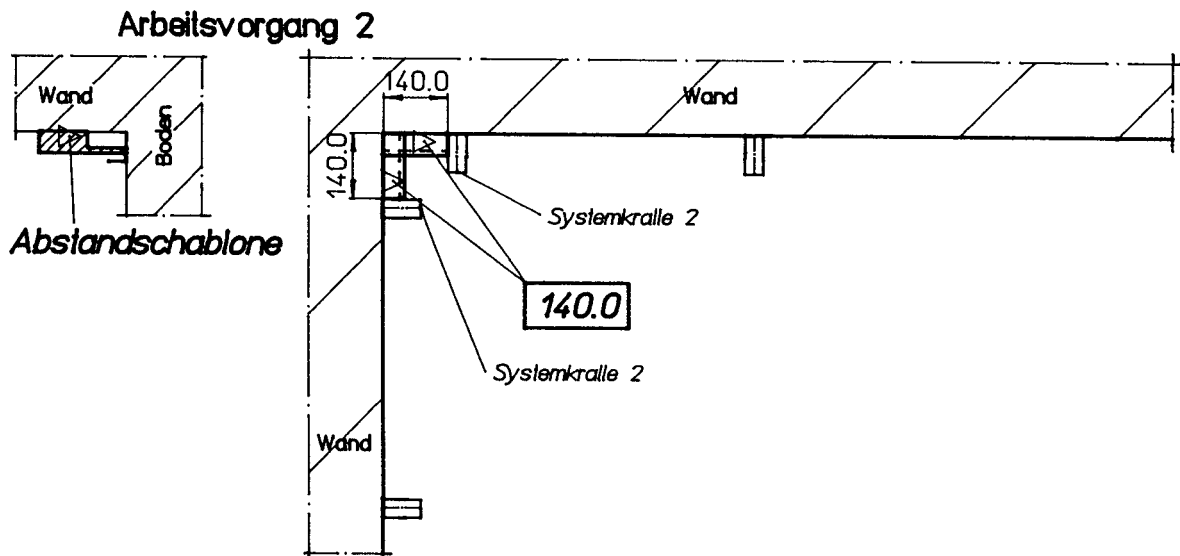
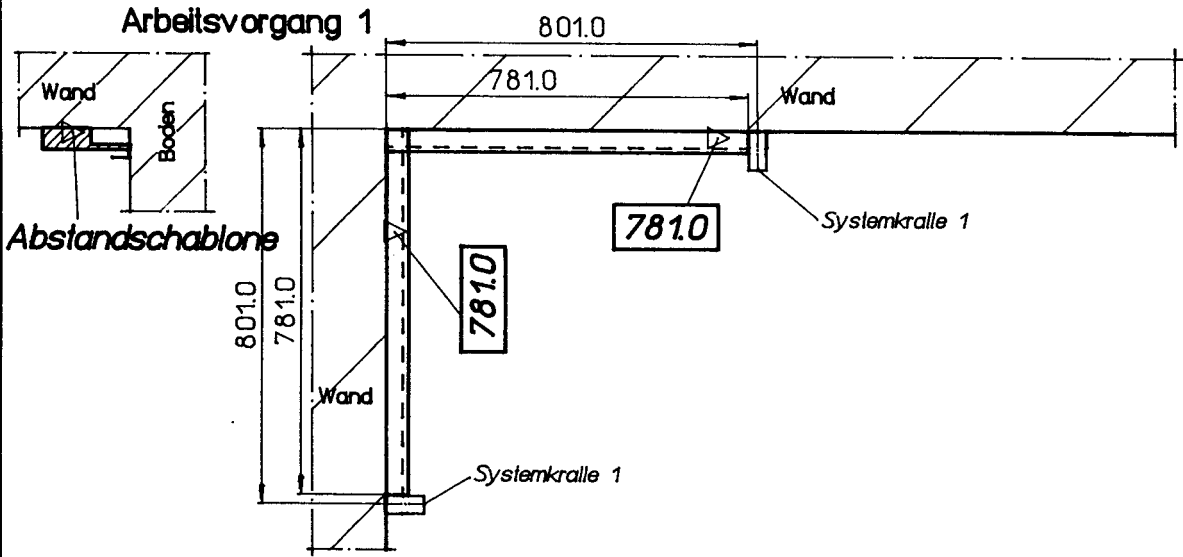


Ausführung: "Classic 2"



Für diese Unterlage behalten wir uns alle Rechte vor. Ohne unsere Zustimmung darf sie weder vervielfältigt, Dritten zugänglich gemacht, noch anders mißbräuchlich verwendet werden.

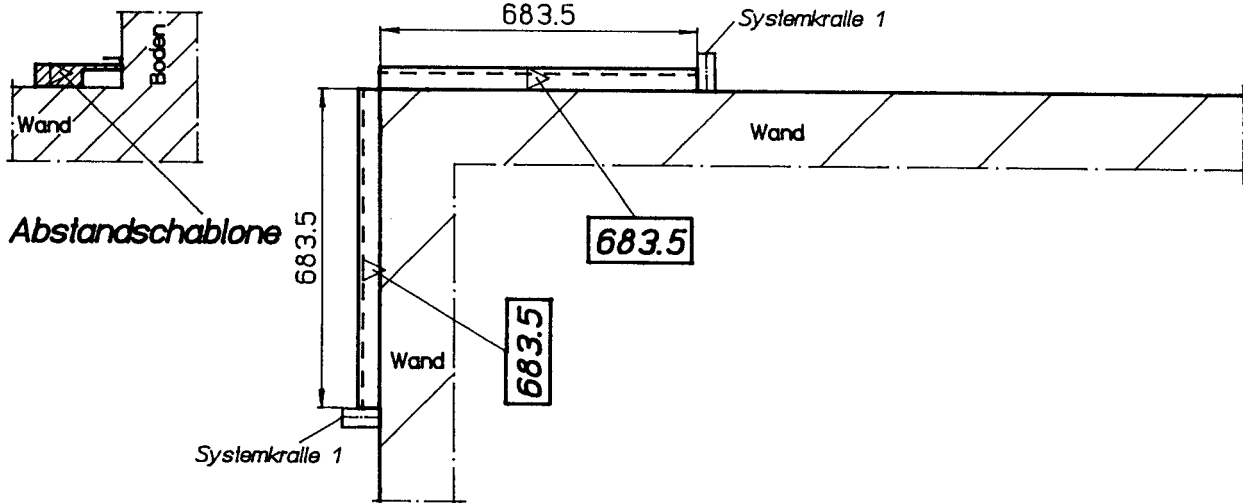
B 7



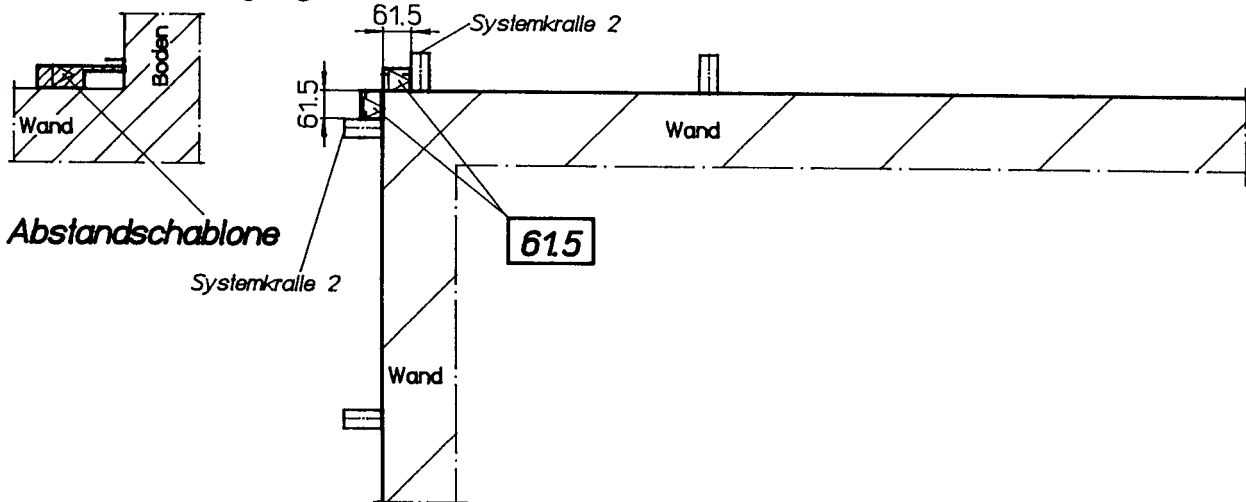
Verlegebeispiele für die Montage der Systemkrallen

Für diese Unterlage behalten wir uns alle Rechte vor. Ohne unsere Zustimmung darf sie weder vervielfältigt, Dritten zugänglich gemacht, noch anders mißbräuchlich verwendet werden.

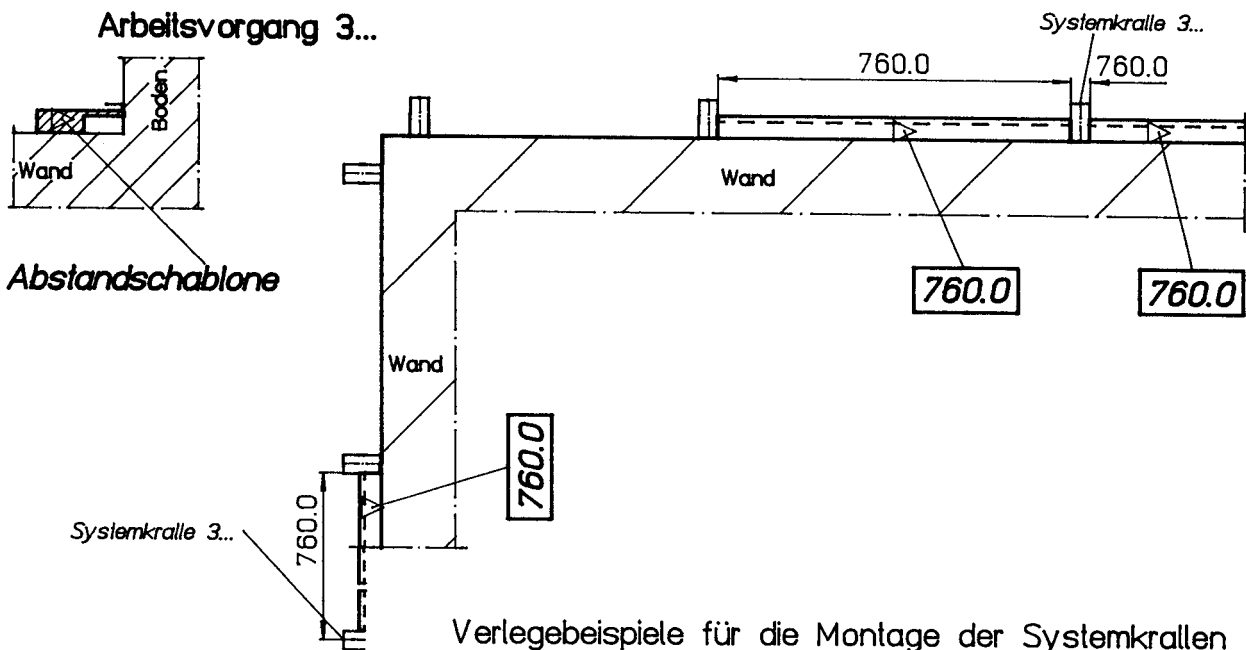
Arbeitsvorgang 1



Arbeitsvorgang 2



Arbeitsvorgang 3...

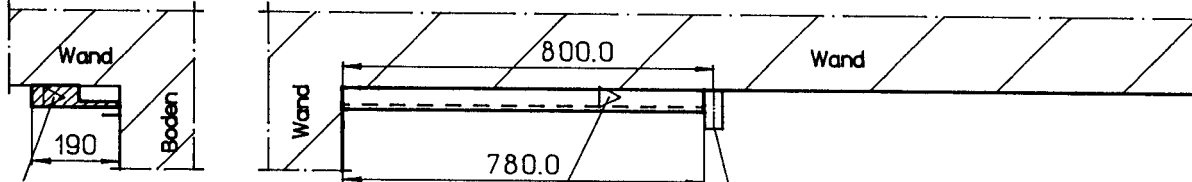


Verlegebeispiele für die Montage der Systemkrallen

Für diese Unterlage behalten wir uns alle Rechte vor. Ohne unsere Zustimmung darf sie weder vervielfältigt, Dritten zugänglich gemacht, noch anders mißbräuchlich verwendet werden.

Wand zu Wand

Arbeitsvorgang 1

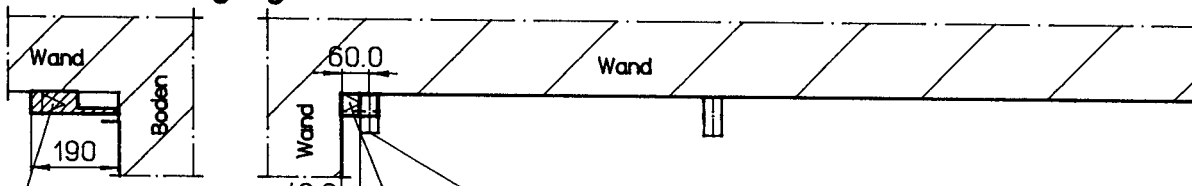


Abstandschablone

780.0

Systemkralle 1

Arbeitsvorgang 2

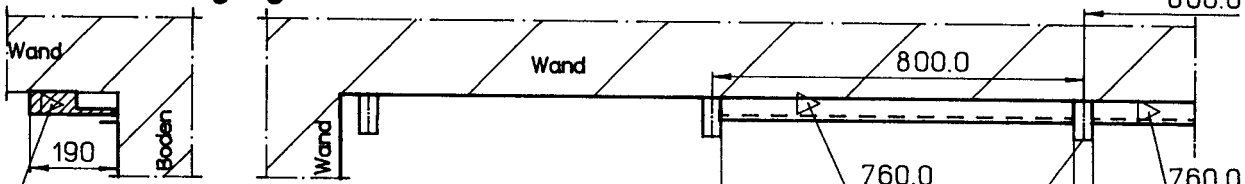


Abstandschablone

40.0

Systemkralle 2

Arbeitsvorgang 3...



Abstandschablone

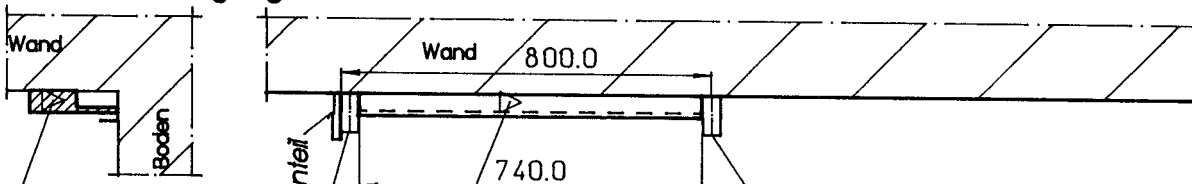
760.0

Systemkralle 3...

760.0

Seitenteil

Arbeitsvorgang 1



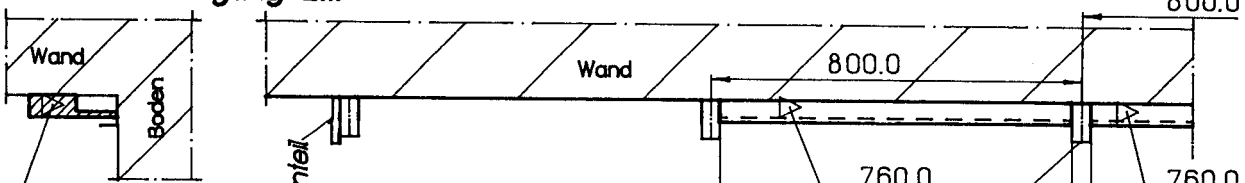
Abstandschablone

Systemkralle 1

740.0

Systemkralle 2

Arbeitsvorgang 2...



Abstandschablone

Seitenteil

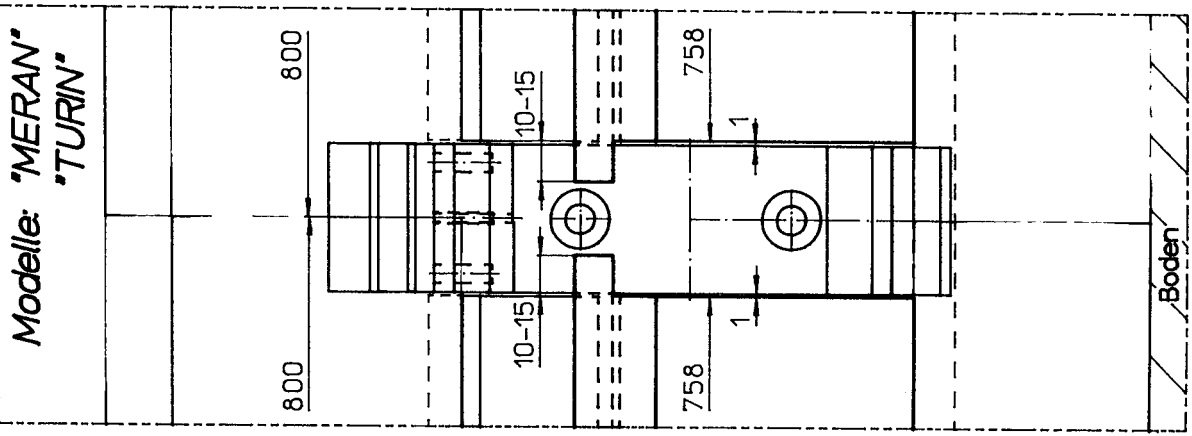
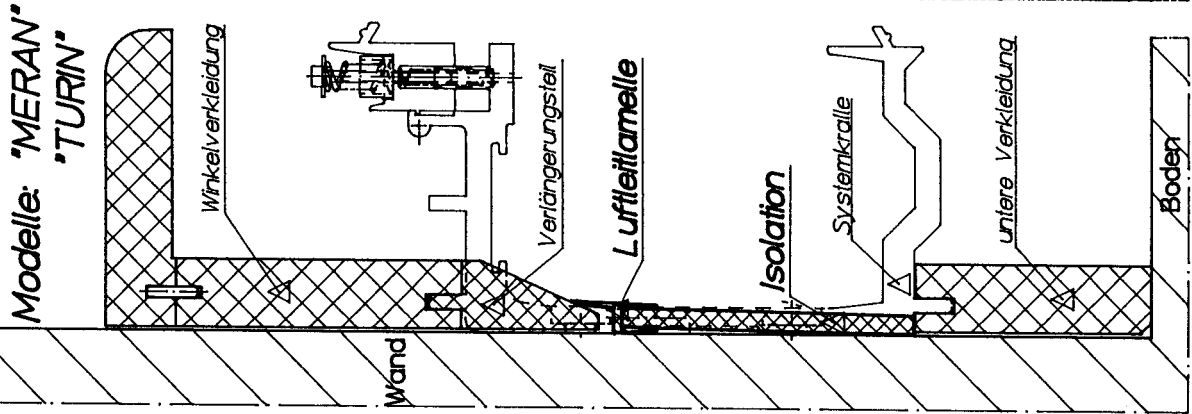
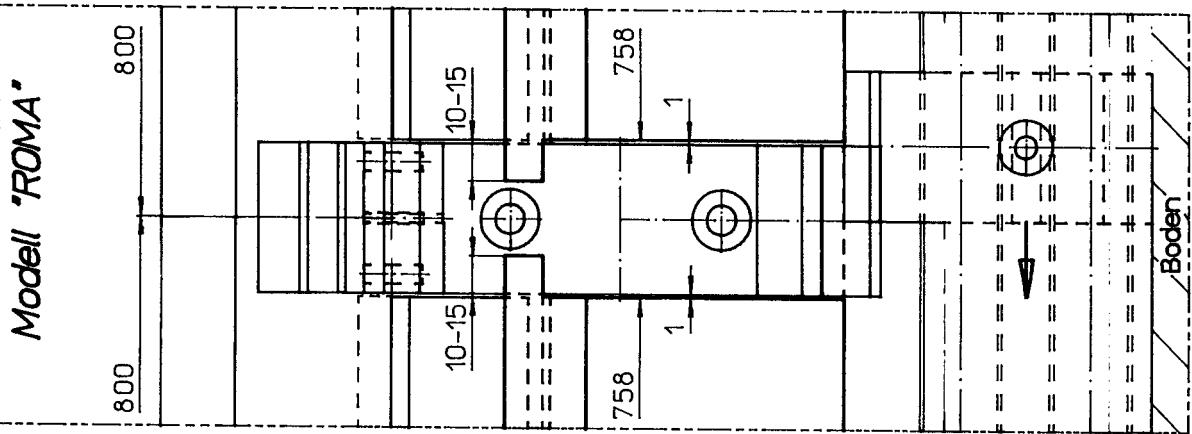
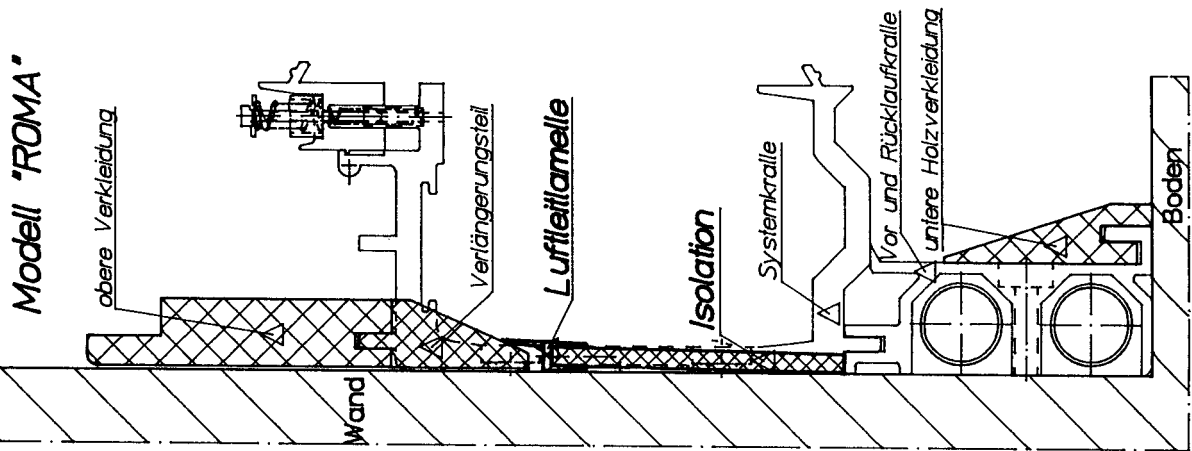
760.0

Systemkralle 3...

760.0

Verlegebeispiele für die Montage der Systemkrallen

Für diese Unterlage behalten wir uns alle Rechte vor. Ohne unsere Zustimmung darf sie weder vervielfältigt, Dritten zugänglich gemacht, noch anders mißbräuchlich verwendet werden.



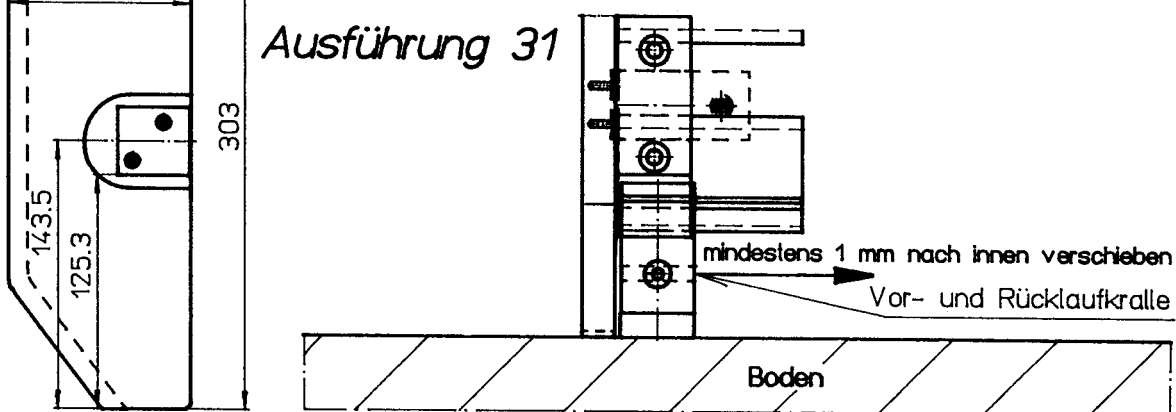
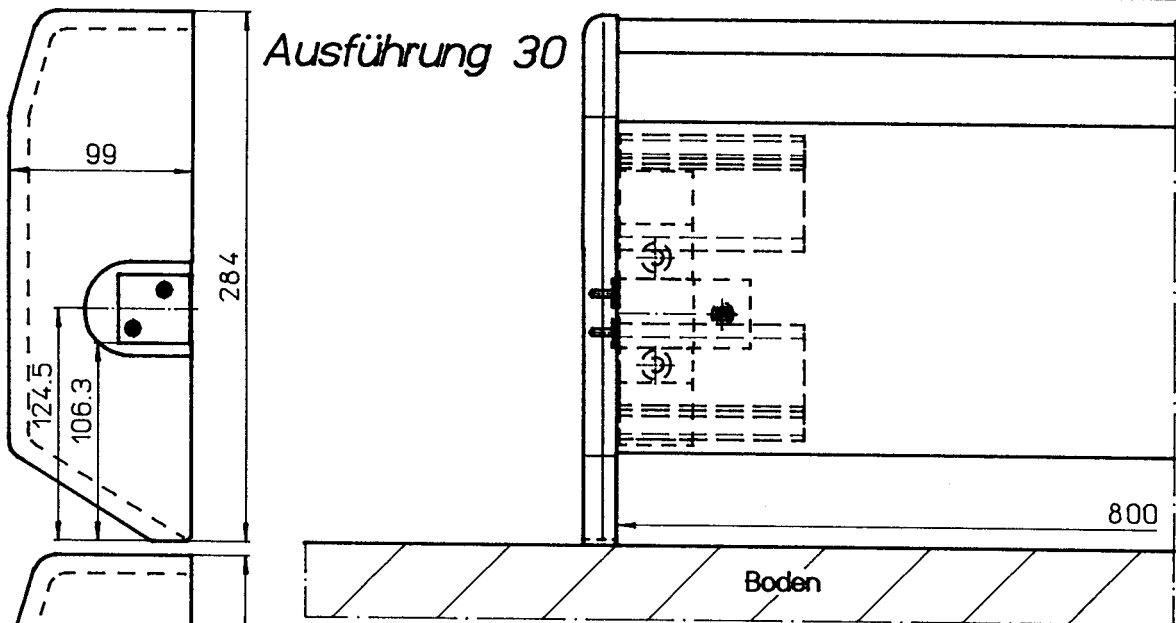
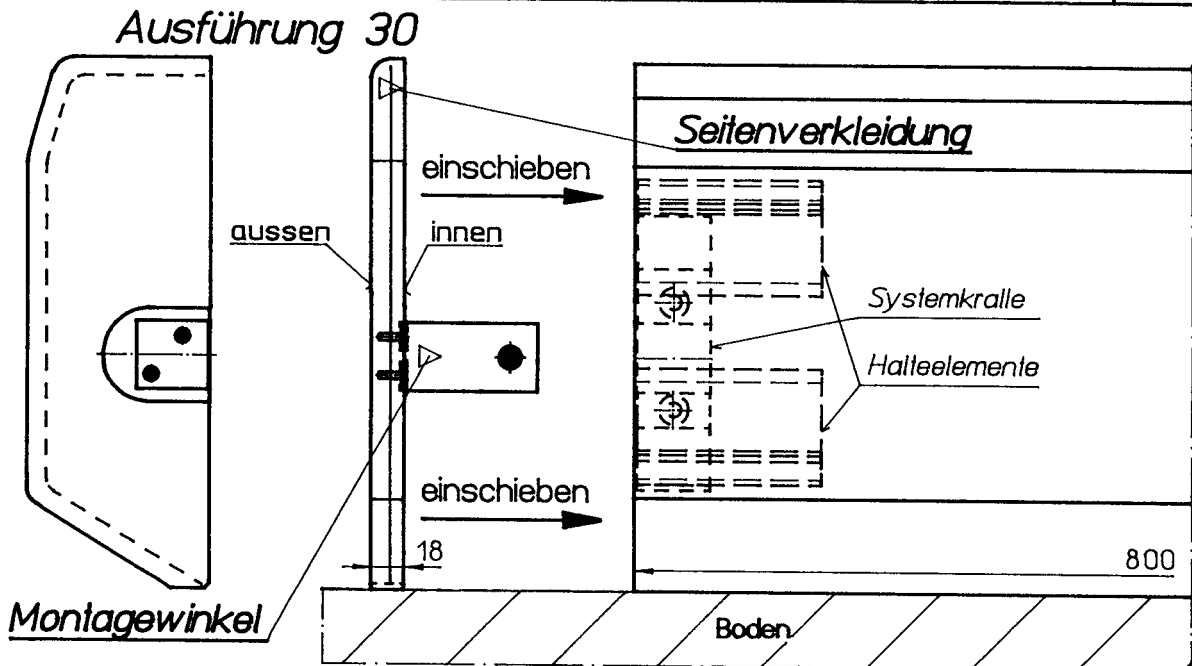
Ausführung 31

Ausführung 30

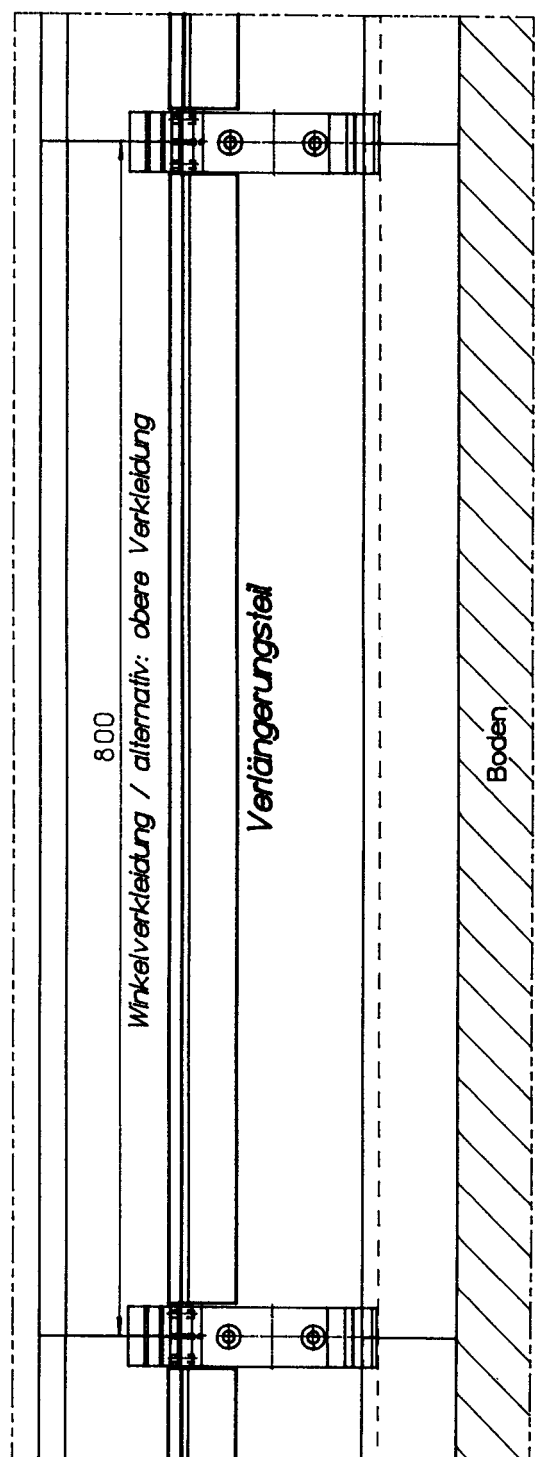
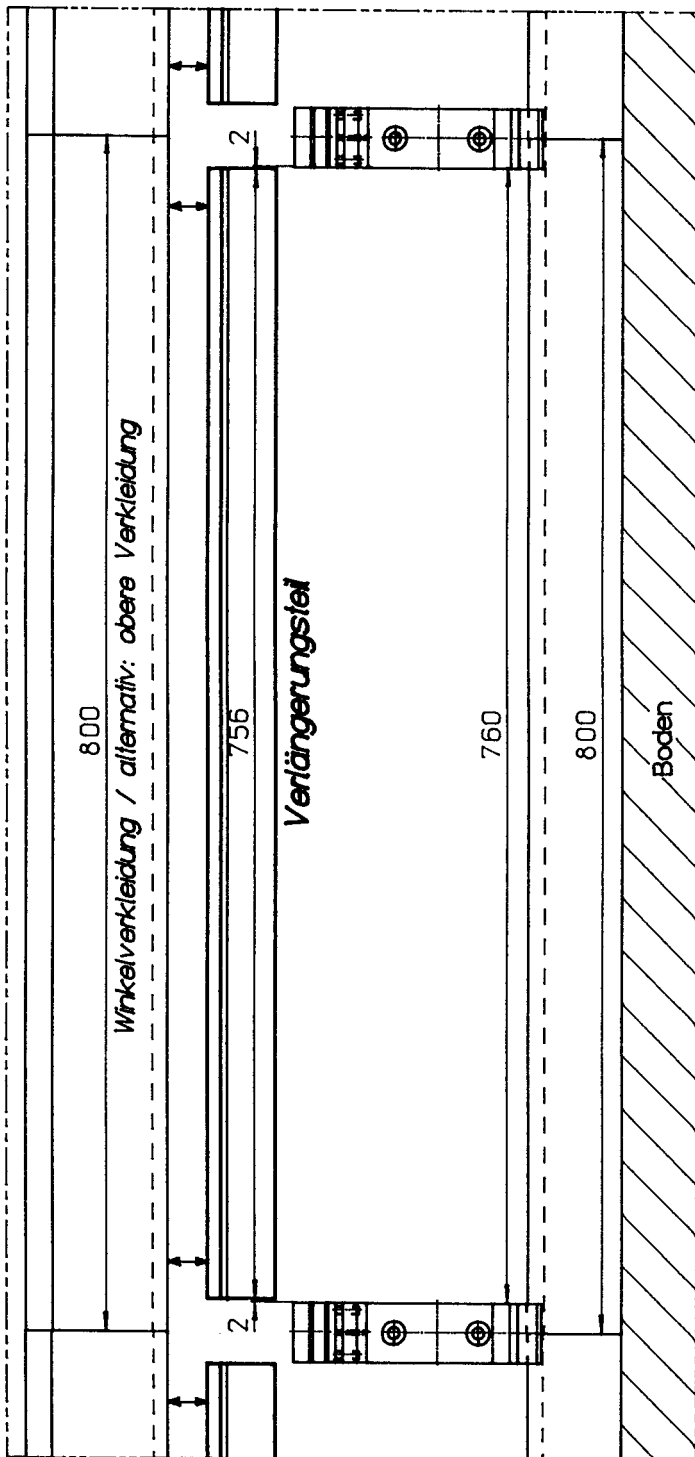
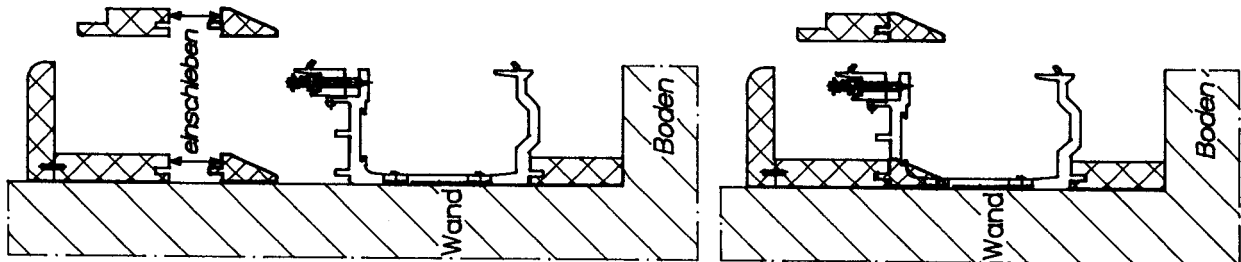
Für diese Unterlage behalten wir uns alle Rechte vor. Ohne unsere Zustimmung darf sie weder vervielfältigt, Dritten zugänglich gemacht, noch anders mißbräuchlich verwendet werden.

B10

B11

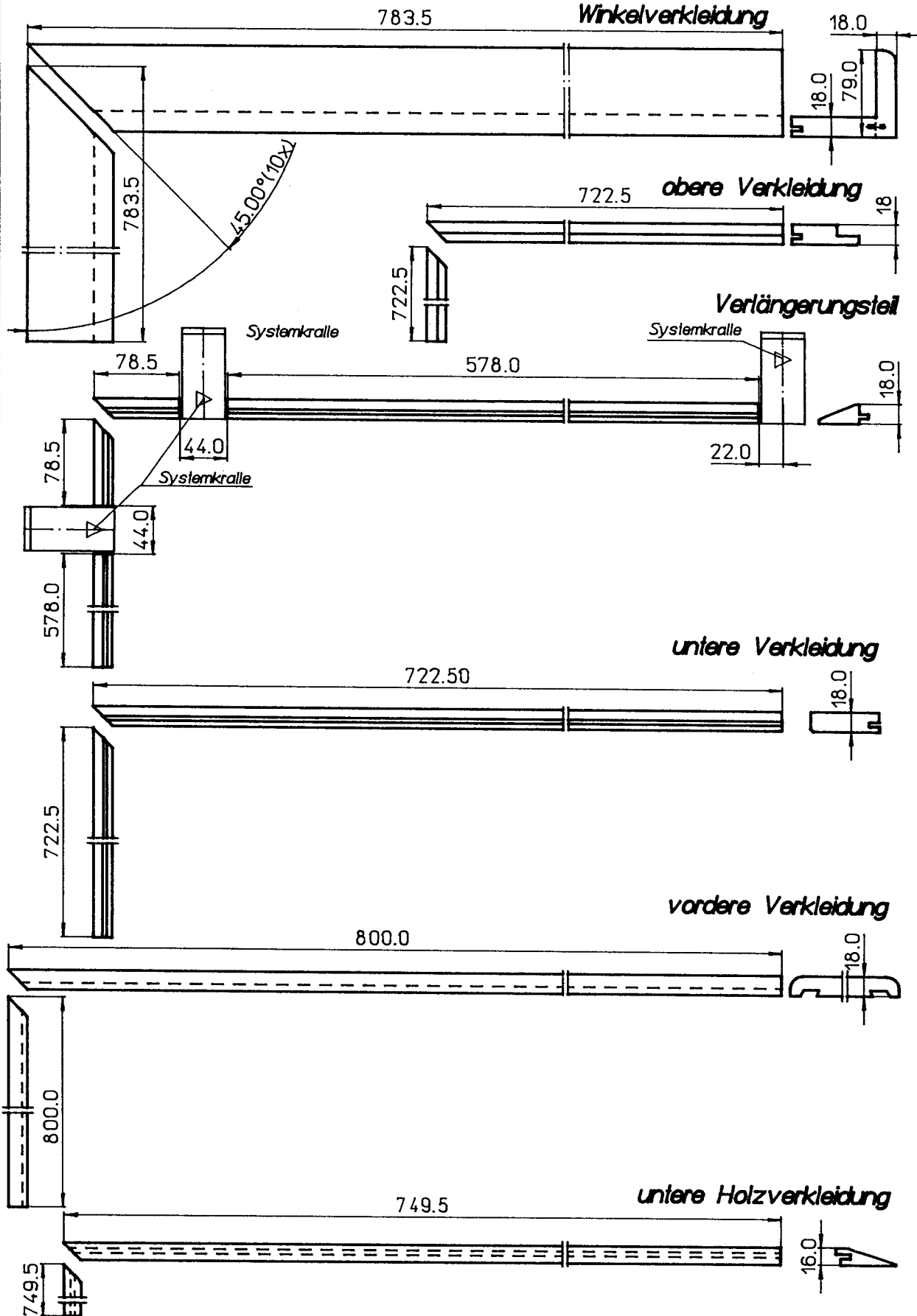


Für diese Unterlage behalten wir uns alle Rechte vor. Ohne unsere Zustimmung darf sie weder vervielfältigt, Dritten zugänglich gemacht, noch anders mißbräuchlich verwendet werden.



Für diese Unterlage behalten wir uns alle Rechte vor. Ohne unsere Zustimmung darf sie weder vervielfältigt, Dritten zugänglich gemacht, noch anders mißbräuchlich verwendet werden.

B12



Für diese Unterlage behalten wir uns alle Rechte vor. Ohne unsere Zustimmung darf sie weder vervielfältigt, Dritten zugänglich gemacht, noch anders mißbräuchlich verwendet werden.

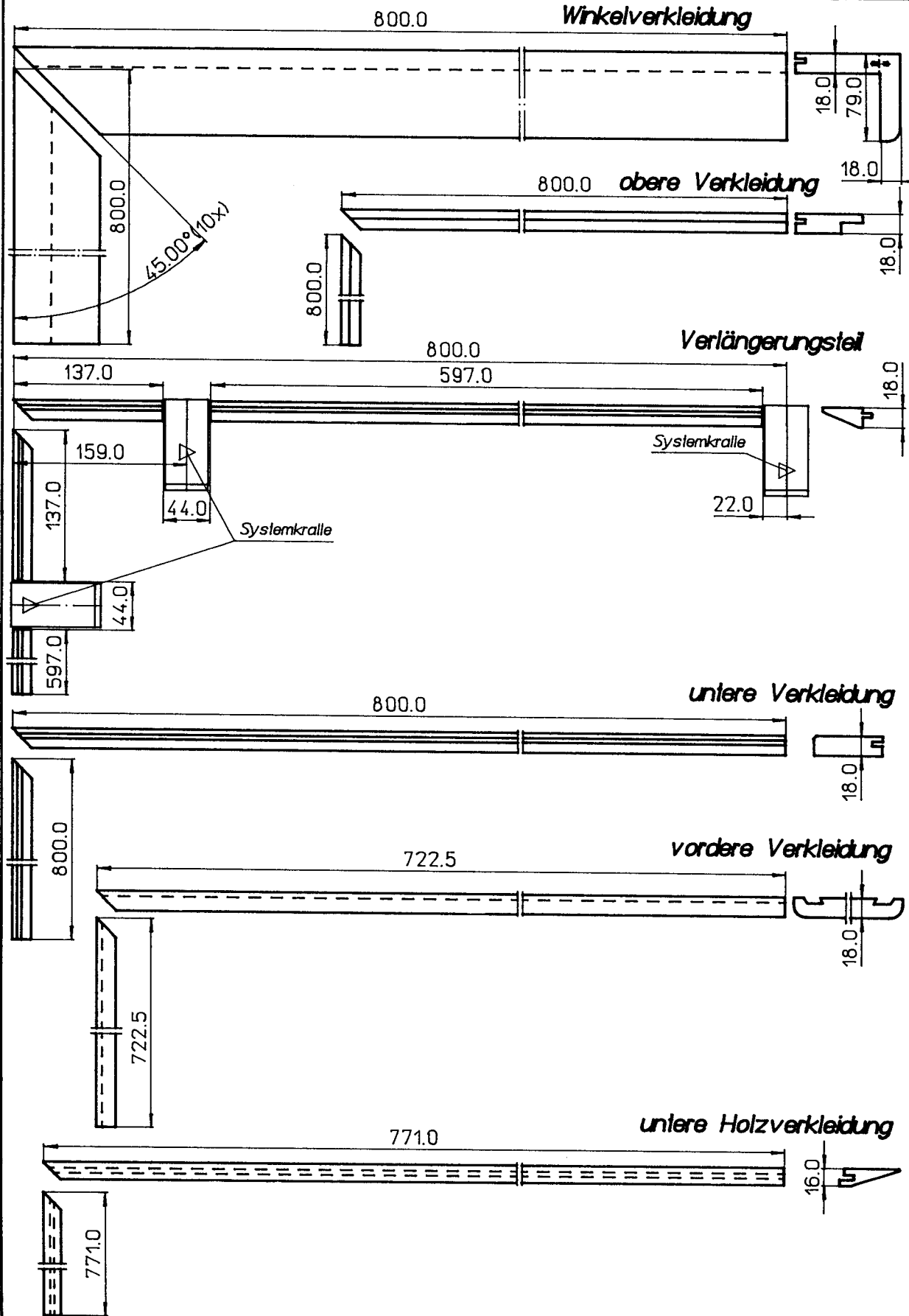
B13

Holzverkleidungs-Gehrungsschnitte

Beilage 14

untere Holzverkleidungs-Gehrungsschnitte / Innenecke 45°

M 1:5



Für diese Unterlage behalten wir uns alle Rechte vor. Ohne unsere Zustimmung darf sie weder vervielfältigt, Dritten zugänglich gemacht, noch anders mißbräuchlich verwendet werden.

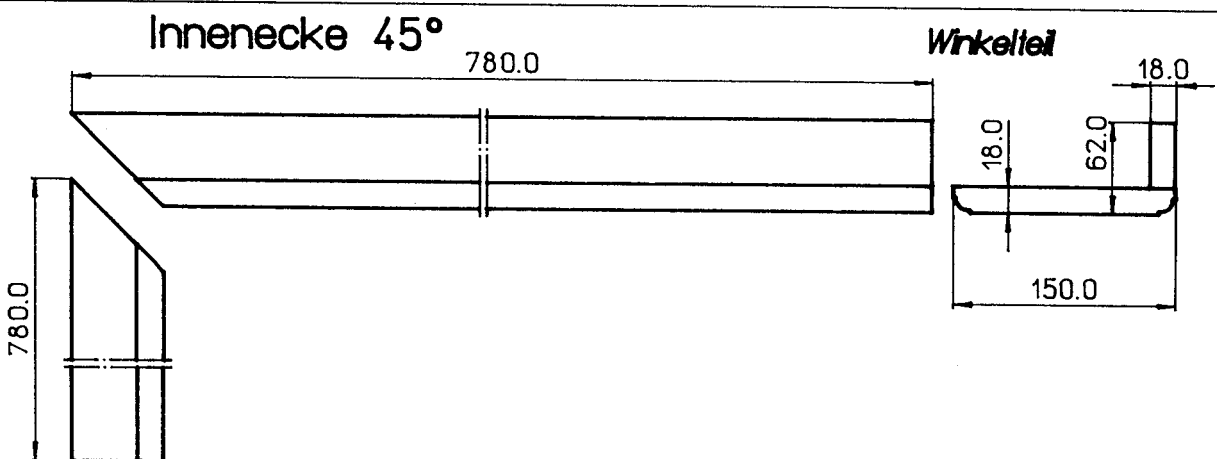
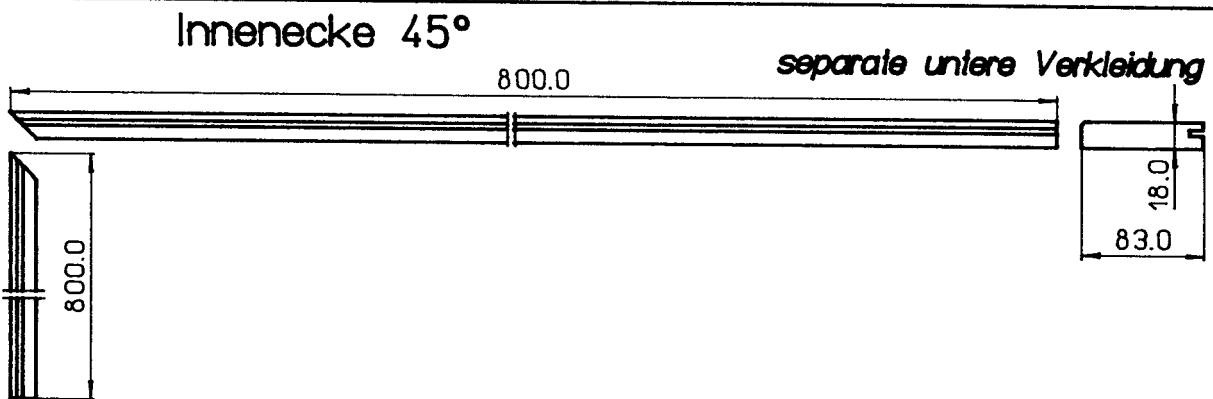
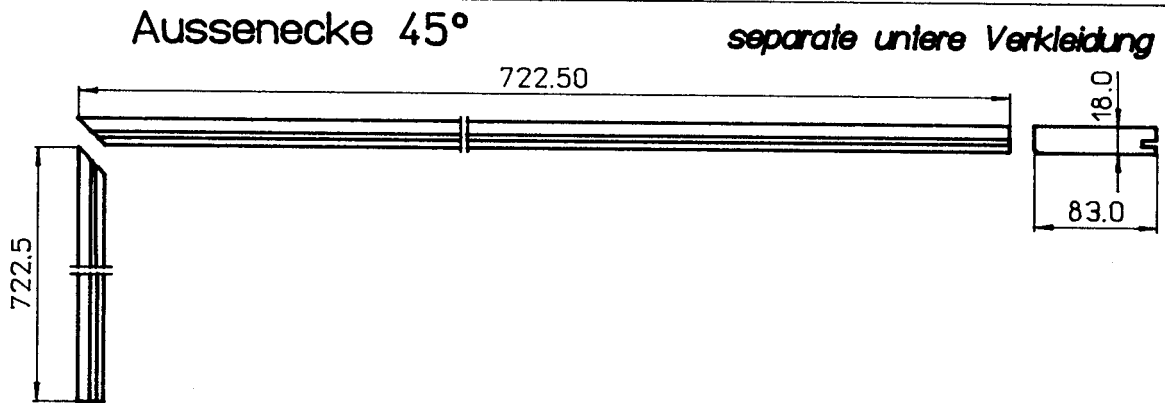
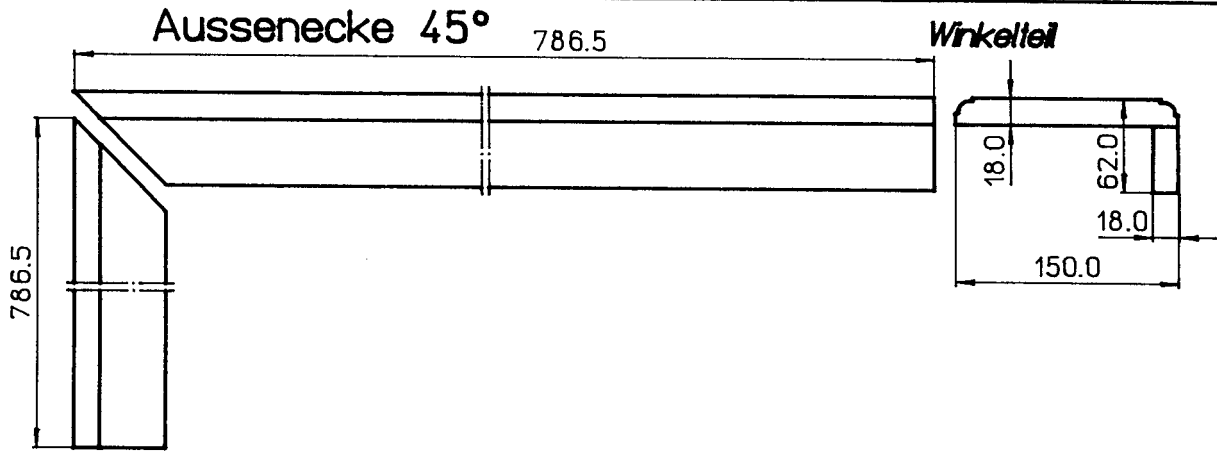
B14

Kabelkanalverkleidungs-Gehrungsschnitte

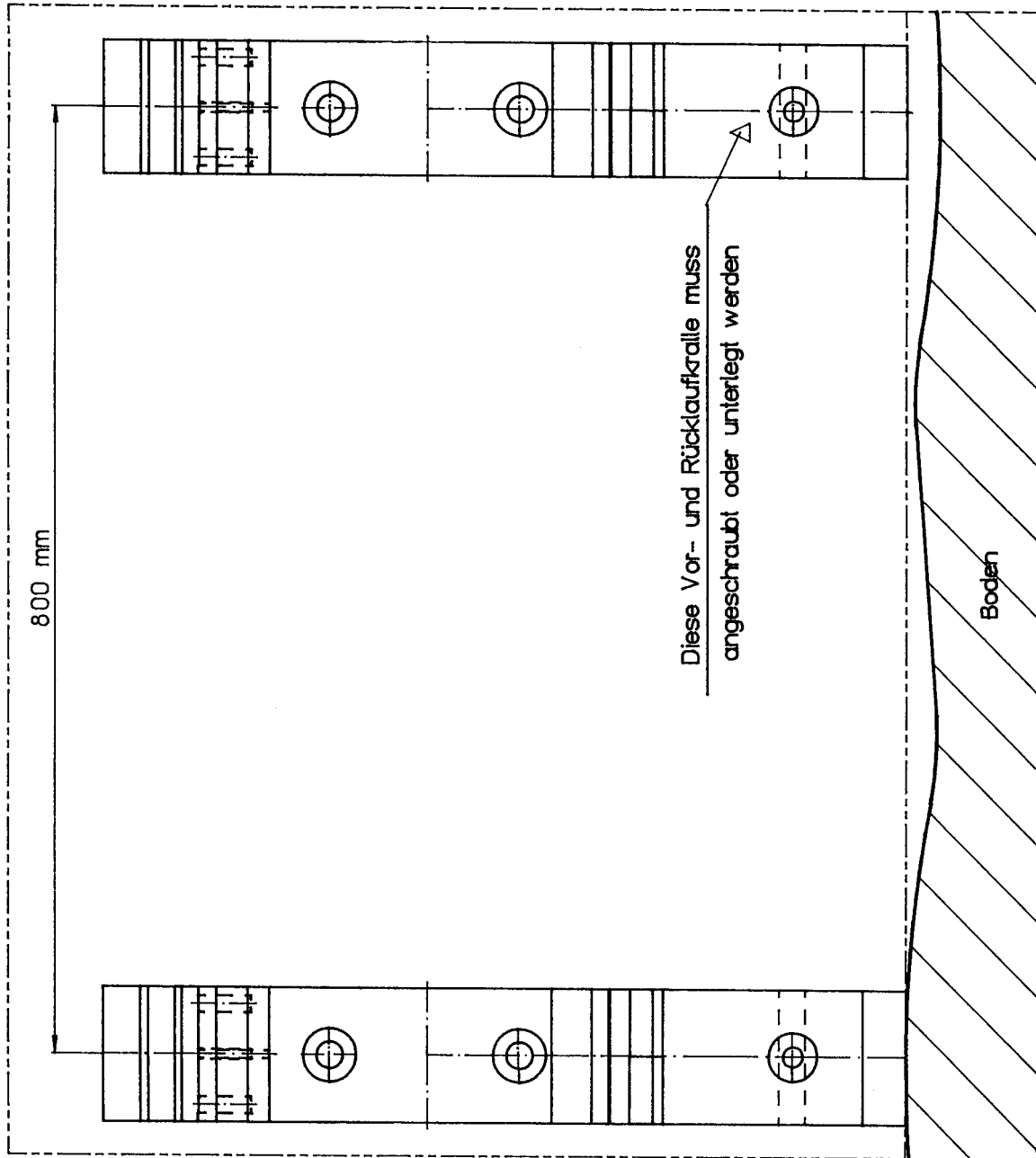
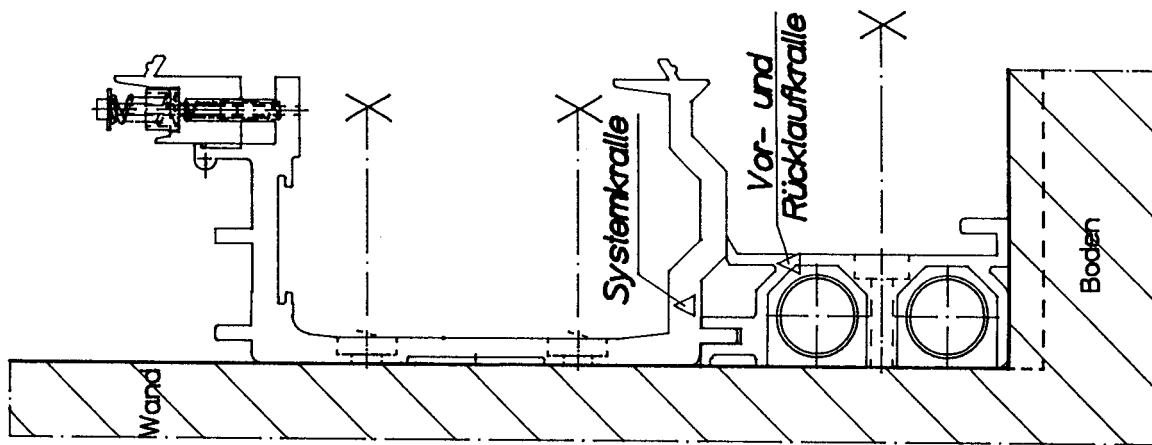
Beilage 15

Aussenecke 45° / Innenecke 45° /// Ausführung 32

M 1:5



Für diese Unterlage behalten wir uns alle Rechte vor. Ohne unsere Zustimmung darf sie weder vervielfältigt, Dritten zugänglich gemacht, noch anders mißbräuchlich verwendet werden.



Ausführung 31

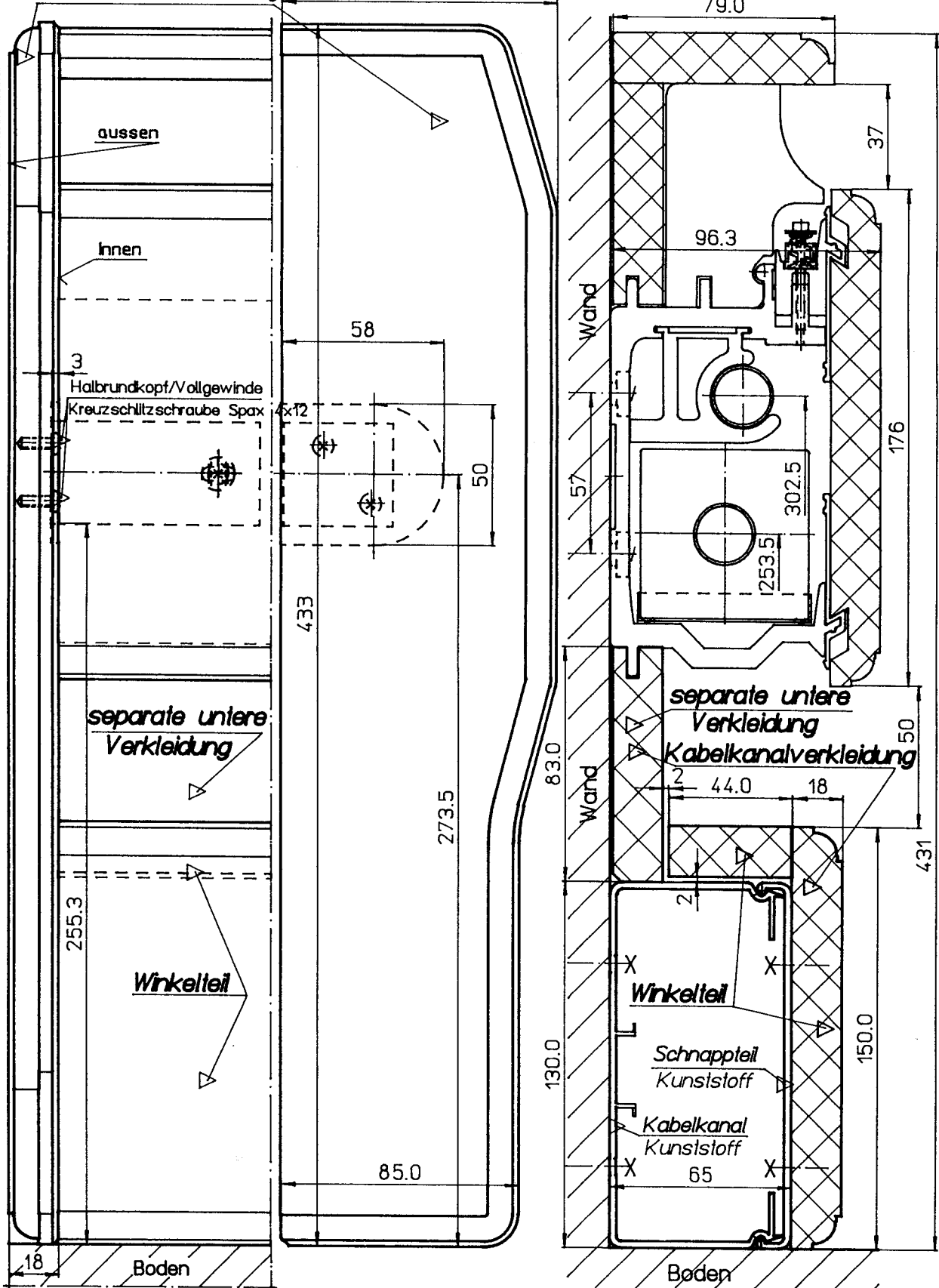
Für diese Unterlage behalten wir uns alle Rechte vor. Ohne unsere Zustimmung darf sie weder vervielfältigt, Dritten zugänglich gemacht, noch anders mißbräuchlich verwendet werden.

Kabelkanalverkleidung

Beilage 17

Winkelteil / separate untere Verkleidung /// Ausführung 32 M 1:2

Kabelkanal Seitenverkleidung



siehe Stückliste: Holzverkleidung / Design: MERAN, TURIN, ROMA / Ausführung 32

Für diese Unterlage behalten wir uns alle Rechte vor. Ohne unsere Zustimmung darf sie weder vervielfältigt, Dritten zugänglich gemacht, noch anders mißbräuchlich verwendet werden.

B17